



中华人民共和国国家标准

GB/T 24425.2—2009

普通型盲孔用钢丝螺套

General type wire thread inserts for blind hole

2009-10-15 发布

2010-03-01 实施



中华人民共和国国家质量监督检验检疫总局 发布
中国国家标准化管理委员会

前 言

本部分是国家标准“钢丝螺套”系列标准之一,该系列包括:

- a) GB/T 24425.1—2009 普通型钢丝螺套;
- b) GB/T 24425.2—2009 普通型盲孔用钢丝螺套;
- c) GB/T 24425.3—2009 锁紧型钢丝螺套;
- d) GB/T 24425.4—2009 锁紧型盲孔用钢丝螺套;
- e) GB/T 24425.5—2009 钢丝螺套用内螺纹;
- f) GB/T 24425.6—2009 钢丝螺套技术条件。

本部分是 GB/T 24425 的第 2 部分。

本部分的附录 A 是资料性附录。

本部分由中国机械工业联合会提出。

本部分由全国紧固件标准化技术委员会(SAC/TC 85)归口。

本部分负责起草单位:中机生产力促进中心、上海球明标准件有限公司。

本部分参加起草单位:沈阳市黎明机械构件制造厂。

本部分由全国紧固件标准化技术委员会秘书处负责解释。

普通型盲孔用钢丝螺套

1 范围

GB/T 24425 的本部分规定了螺纹公称直径为 3 mm~39 mm、螺距为 0.5 mm~4 mm 的粗牙系列对称型面的普通型盲孔用钢丝螺套。

本部分规定的钢丝螺套,旋入 GB/T 24425.5 规定的用于 6H 的内螺纹,所形成内螺纹的公差带为 6H(GB/T 197)。

本部分规定的钢丝螺套适用于提高低强度材料机体(如:铝合金、镁合金、铜合金、铸铁及非金属)螺孔的强度,提高螺钉的疲劳强度,修复损坏的螺孔。

注 1: 本部分使用的“螺纹公称直径”和“钢丝螺套规格”是指钢丝螺套旋入 GB/T 24425.5 规定的内螺纹后,所形成内螺纹的螺纹公称直径和螺纹规格。

注 2: 本部分规定的钢丝螺套无安装柄,安装时利用锥体与专用工具啮合将钢丝螺套旋入内螺纹,形成的内螺纹有不大于 2 倍螺距的不完整螺纹。

2 规范性引用文件

下列文件中的条款通过 GB/T 24425 的本部分的引用而成为本部分的条款。凡是注日期的引用文件,其随后所有的修改单(不包括勘误的内容)或修订版均不适用于本部分,然而,鼓励根据本部分达成协议的各方研究是否可使用这些文件的最新版本。凡是不注日期的引用文件,其最新版本适用于本部分。

GB/T 197 普通螺纹 公差 (GB/T 197—2003, ISO 965-1:1998, ISO general purpose metric screw threads-Tolerances—Part 1:Principles basic data, MOD)

GB/T 1237 紧固件标记方法 (GB/T 1237—2000, eqv ISO 8991:1986)

GB/T 24425.5 钢丝螺套用内螺纹

GB/T 24425.6 钢丝螺套技术条件

3 尺寸

3.1 钢丝螺套自由状态下的型式尺寸按图 1 和表 1 的规定。

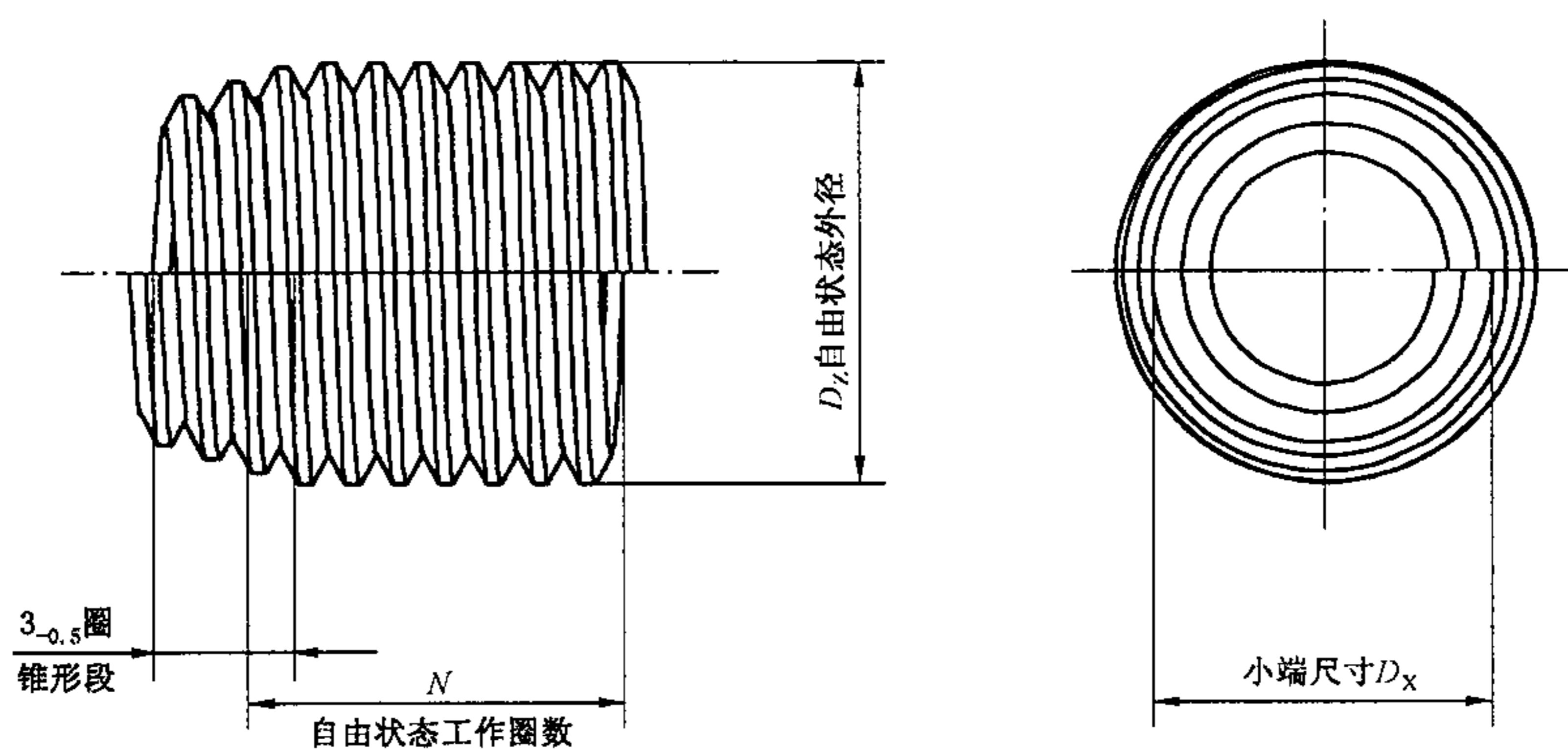


图 1 型式尺寸

表 1 尺寸

单位为毫米

钢丝螺套规格	自由状态外径 D_z		小端尺寸 D_x	
	min	max	min	max
M3	3.80	4.35	3.11	3.22
M4	5.05	5.60	4.15	4.29
M5	6.25	6.80	5.17	5.33
M6	7.58	7.95	6.22	6.41
M7	8.58	9.20	7.22	7.41
M8	9.85	10.35	8.27	8.48
M10	12.10	12.80	10.32	10.56
M12	14.50	15.00	12.38	12.65
M14	16.87	17.87	14.43	14.73
M16	18.87	19.90	16.43	16.73
M18	21.40	22.00	18.54	18.90
M20	23.46	24.40	20.54	20.90
M22	25.61	26.90	22.54	22.90
M24	28.15	29.10	24.65	25.05
M27	31.15	32.40	27.65	28.05
M30	34.70	35.81	30.76	31.21
M33	37.70	39.01	33.76	34.21
M36	41.33	42.67	36.87	37.35
M39	44.33	45.75	39.87	40.35

3.2 钢丝螺套自由状态工作圈数为自由状态总圈数减去 2 圈非工作圈。

3.3 钢丝螺套的长度按自由状态工作圈数选取,其对应的安装后工作长度见表 2。

表 2 自由状态工作圈数 N 和安装后工作长度 L

钢丝螺套 规格	自由状态圈数 $N \pm 1/4$ 圈																					
	4	5	6	7	8	9	10	11	12	13	14	15	16	17	18	19	20	21	22			
	安装后工作长度 L (参考)/mm																					
M3	2.701	3.277	3.852	4.428	5.003	5.578	6.154	6.729	7.304	7.880	8.455	9.030	9.606	10.181	10.757	11.332	11.907	12.483	13.058			
M4	3.694	4.477	5.261	6.044	6.828	7.611	8.395	9.178	9.962	10.745	11.528	12.312	13.095	13.879	14.662	15.446	16.229	17.013	17.796			
M5	4.199	5.089	5.979	6.869	7.759	8.649	9.539	10.429	11.318	12.208	13.098	13.988	14.878	15.768	16.658	17.548	18.437	19.327	20.217			
M6	5.135	6.218	7.302	8.386	9.469	10.553	11.637	12.720	13.804	14.888	15.971	17.055	18.139	19.222	20.306	21.389	22.473	23.557	24.640			
M7	5.217	6.321	7.425	8.530	9.634	10.738	11.842	12.947	14.051	15.155	16.259	17.364	18.468	19.572	20.676	21.781	22.885	23.989	25.093			
M8	6.386	7.732	9.079	10.425	11.772	13.118	14.465	15.811	17.158	18.504	19.851	21.197	22.544	23.890	25.237	26.583	27.930	29.276	30.622			
M10	7.508	9.085	10.662	12.239	13.816	15.392	16.969	18.546	20.123	21.700	23.277	24.854	26.431	28.008	29.585	31.162	32.739	34.316	35.893			
M12	8.781	10.626	12.471	14.316	16.161	18.007	19.852	21.697	23.542	25.387	27.232	29.078	30.923	32.768	34.613	36.458	38.303	40.149	41.994			
M14	10.144	12.280	14.417	16.553	18.689	20.825	22.961	25.097	27.233	29.369	31.505	33.641	35.778	37.914	40.050	42.186	44.322	46.458	48.594			
M16	10.142	12.277	14.413	16.548	18.683	20.819	22.954	25.090	27.225	29.361	31.496	33.631	35.767	37.902	40.038	42.173	44.309	46.444	48.579			
M18	12.451	15.064	17.676	20.289	22.902	25.515	28.127	30.740	33.353	35.966	38.578	41.191	43.804	46.417	49.029	51.642	54.255	56.867	59.480			
M20	12.557	15.196	17.835	20.474	23.113	25.752	28.391	31.031	33.670	36.309	38.948	41.587	44.226	46.865	49.505	52.144	54.783	57.422	60.061			
M22	12.686	15.357	18.028	20.700	23.371	26.042	28.714	31.385	34.057	36.728	39.399	42.071	44.742	47.414	50.085	52.756	55.428	58.099	60.771			
M24	14.971	18.114	21.257	24.400	27.543	30.686	33.829	36.971	40.114	43.257	46.400	49.543	52.686	55.829	58.971	62.114	65.257	68.400	71.543			
M27	15.115	18.294	21.473	24.651	27.830	31.009	34.188	37.367	40.545	43.724	46.903	50.082	53.260	56.439	59.618	62.797	65.976	69.154	72.333			
M30	17.511	21.189	24.867	28.544	32.222	35.900	39.578	43.256	46.933	50.611	54.289	57.967	61.644	65.322	69.000	72.678	76.356	80.033	83.711			
M33	17.432	21.090	24.748	28.406	32.064	35.722	39.380	43.039	46.697	50.355	54.013	57.671	61.329	64.987	68.645	72.303	75.961	79.619	83.277			
M36	19.857	24.021	28.185	32.349	36.513	40.677	44.841	49.006	53.170	57.334	61.498	65.662	69.826	73.990	78.155	82.319	86.483	90.647	94.811			
M39	19.974	24.167	28.360	32.554	36.747	40.941	45.134	49.327	53.521	57.714	61.908	66.101	70.294	74.488	78.681	82.875	87.068	91.261	95.455			

3.4 以螺纹公称直径(d)的倍数表示的钢丝螺套公称长度与自由状态工作圈数和安装后工作长度的对照见附录 A。

3.5 M5 及其以下的钢丝螺套,允许锥体端保留长度(m)小于 $(2/3)D_z$ 的直柄,见图 2。

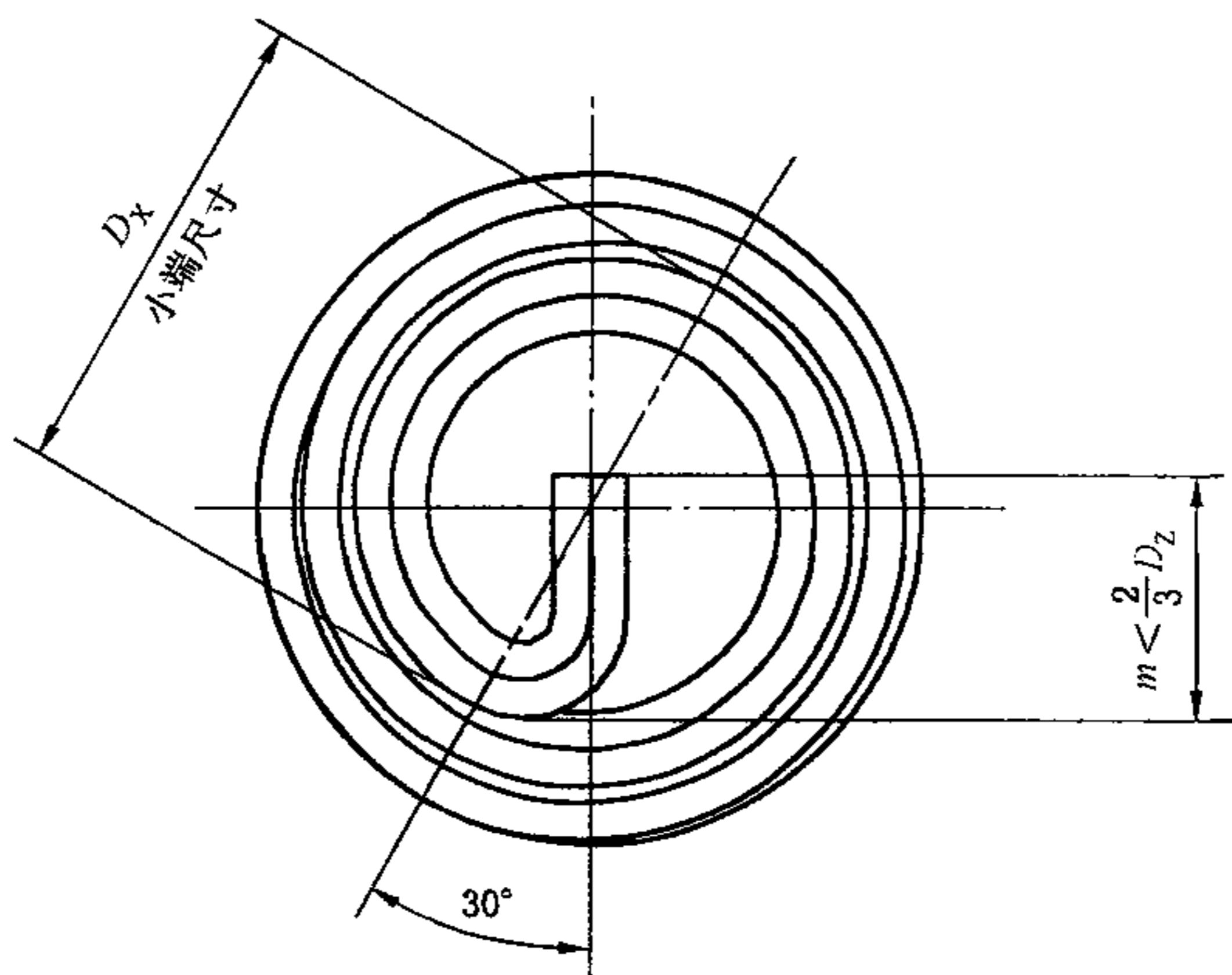


图 2 锥体端保留长度

4 技术条件

钢丝螺套的型面尺寸、技术要求、验收检查以及标志与包装按 GB/T 24425.6 的规定。

5 标记

5.1 标记方法

钢丝螺套标记的内容与顺序为:

类别 标准编号 钢丝螺套规格-自由状态工作圈数

其他按 GB/T 1237 的规定。

5.2 标记示例

螺纹规格为 M10、自由状态工作圈数为 8 圈的普通型盲孔用钢丝螺套的标记:

钢丝螺套 GB/T 24425.2 M10-8

附 录 A
(资料性附录)

钢丝螺套公称长度与自由状态工作圈数和安装后长度的对照

表 A.1 钢丝螺套公称长度与自由状态圈数和安装后长度的对照表

钢丝螺套规格	公称长度 ^a	自由状态工作圈数 N		安装后工作长度 L (参考)/mm	
		min	max	min	max
M3	$1d$	3.6	4.3	2.50	2.75
	$1.5d$	6.3	7.1	4.00	4.25
	$2d$	9.0	9.8	5.50	5.75
	$2.5d$	11.8	12.6	7.00	7.25
	$3d$	14.5	15.3	8.50	8.75
M4	$1d$	3.6	4.2	3.30	3.65
	$1.5d$	6.3	6.9	5.30	5.65
	$2d$	9.1	9.5	7.30	7.65
	$2.5d$	11.8	12.2	9.30	9.65
	$3d$	14.4	14.9	11.30	11.65
M5	$1d$	4.0	4.7	4.20	4.60
	$1.5d$	6.8	7.6	6.70	7.10
	$2d$	9.6	10.6	9.20	9.60
	$2.5d$	12.4	13.5	11.70	12.10
	$3d$	15.2	16.4	14.20	14.60
M6	$1d$	3.8	4.5	5.00	5.50
	$1.5d$	6.5	7.3	8.00	8.50
	$2d$	9.2	10.2	11.00	11.50
	$2.5d$	12.0	13.0	14.00	14.50
	$3d$	14.6	15.8	17.00	17.50
M7	$1d$	4.7	5.4	6.00	6.50
	$1.5d$	7.9	8.8	9.50	10.00
	$2d$	11.0	12.1	13.00	13.50
	$2.5d$	14.2	15.4	16.50	17.00
	$3d$	17.3	18.7	20.00	20.50
M8	$1d$	4.4	4.9	6.75	7.375
	$1.5d$	7.3	8.0	10.75	11.375
	$2d$	10.3	11.1	14.75	15.375
	$2.5d$	13.3	14.1	18.75	19.375
	$3d$	16.4	17.2	22.75	23.375

表 A.1 (续)

钢丝螺套规格	公称长度 ^a	自由状态工作圈数 <i>N</i>		安装后工作长度 <i>L</i> (参考)/mm	
		min	max	min	max
M10	1 <i>d</i>	4.7	5.2	8.50	9.25
	1.5 <i>d</i>	7.8	8.4	13.50	14.25
	2 <i>d</i>	11.0	11.6	18.50	19.25
	2.5 <i>d</i>	14.2	14.8	23.50	24.25
	3 <i>d</i>	17.3	18.0	28.50	29.25
M12	1 <i>d</i>	4.8	5.4	10.25	11.125
	1.5 <i>d</i>	8.1	8.7	16.25	17.125
	2 <i>d</i>	11.3	12.0	22.25	23.125
	2.5 <i>d</i>	14.6	15.3	28.25	29.125
	3 <i>d</i>	17.8	18.6	34.25	35.125
M14	1 <i>d</i>	4.9	5.5	12.00	13.00
	1.5 <i>d</i>	8.3	8.9	19.00	20.00
	2 <i>d</i>	11.6	12.3	26.00	27.00
	2.5 <i>d</i>	14.9	15.6	33.00	34.00
	3 <i>d</i>	18.2	19.0	40.00	41.00
M16	1 <i>d</i>	6.0	6.5	14.00	15.00
	1.5 <i>d</i>	9.8	10.3	22.00	23.00
	2 <i>d</i>	13.6	14.2	30.00	31.00
	2.5 <i>d</i>	17.4	18.0	38.00	39.00
	3 <i>d</i>	21.0	21.9	46.00	47.00
M18	1 <i>d</i>	5.2	6.1	15.50	16.75
	1.5 <i>d</i>	8.6	9.5	24.50	25.75
	2 <i>d</i>	12.1	13.0	33.50	34.75
	2.5 <i>d</i>	15.5	16.5	42.50	43.75
	3 <i>d</i>	18.9	20.0	51.50	52.75
M20	1 <i>d</i>	6.0	6.8	17.50	18.75
	1.5 <i>d</i>	9.7	10.7	27.50	28.75
	2 <i>d</i>	13.5	14.6	37.50	38.75
	2.5 <i>d</i>	17.3	18.4	47.50	48.75
	3 <i>d</i>	21.2	22.3	57.50	58.75
M22	1 <i>d</i>	6.7	7.6	19.50	20.75
	1.5 <i>d</i>	10.9	11.9	30.50	31.75
	2 <i>d</i>	15.1	16.1	41.50	42.75
	2.5 <i>d</i>	19.3	20.4	52.50	53.75
	3 <i>d</i>	23.5	24.6	63.50	64.75

表 A.1 (续)

钢丝螺套规格	公称长度 ^a	自由状态工作圈数 N		安装后工作长度 L (参考)/mm	
		min	max	min	max
M24	$1d$	6.0	6.7	21.00	22.50
	$1.5d$	9.8	10.6	33.00	34.50
	$2d$	13.6	14.4	45.00	46.50
	$2.5d$	17.4	18.3	57.00	58.50
	$3d$	21.3	22.2	69.00	70.50
M27	$1d$	6.9	7.7	24.00	25.50
	$1.5d$	11.1	12.2	37.50	39.00
	$2d$	15.5	16.7	51.00	52.50
	$2.5d$	19.3	20.4	64.50	66.00
	$3d$	23.9	24.7	78.00	79.50
M30	$1d$	6.5	7.1	26.50	28.25
	$1.5d$	10.6	11.3	41.50	43.25
	$2d$	14.4	15.4	56.50	58.25
	$2.5d$	18.7	19.2	71.50	73.25
	$3d$	22.8	23.4	86.50	88.25
M33	$1d$	7.3	8.2	29.50	31.25
	$1.5d$	11.8	12.9	46.00	47.75
	$2d$	16.3	17.6	62.50	64.25
	$2.5d$	20.8	21.3	79.00	80.75
	$3d$	25.3	25.8	95.50	97.25
M36	$1d$	6.9	7.5	32.00	34.00
	$1.5d$	11.2	11.9	50.00	52.00
	$2d$	15.5	16.3	68.00	70.00
	$2.5d$	19.7	20.3	86.00	88.00
	$3d$	24.0	24.6	104.00	106.00
M39	$1d$	7.7	8.3	35.00	37.00
	$1.5d$	12.3	13.0	54.50	56.50
	$2d$	17.0	17.7	74.00	76.00
	$2.5d$	21.6	22.1	93.50	95.50
	$3d$	26.2	26.8	113.00	115.00

^a d 表示螺纹公称直径。